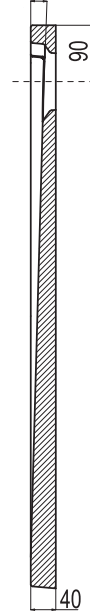
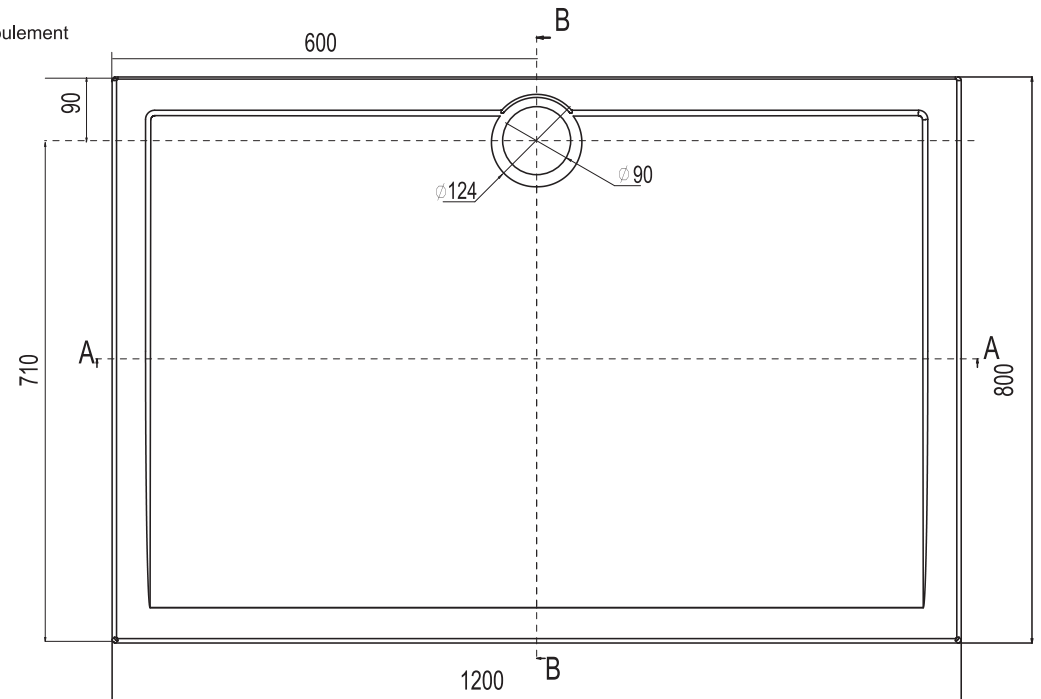


COUPE A-A

1,68° Pente d'écoulement



COUPE B-B



Receveur polybéton  
1200x800 mm

814051