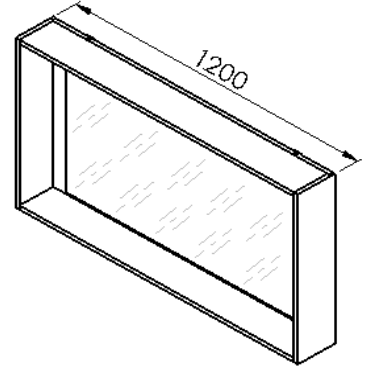
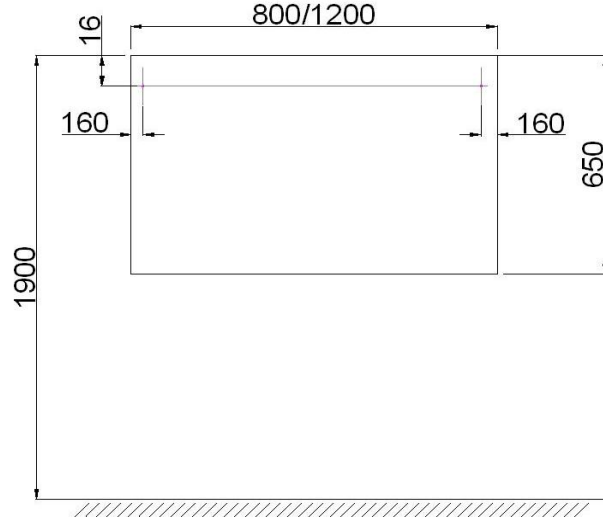
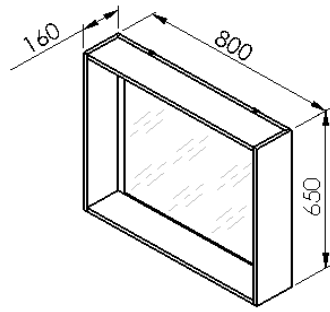


# Miroir

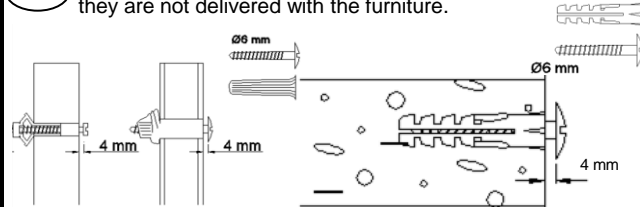
Spiegel - Mirror



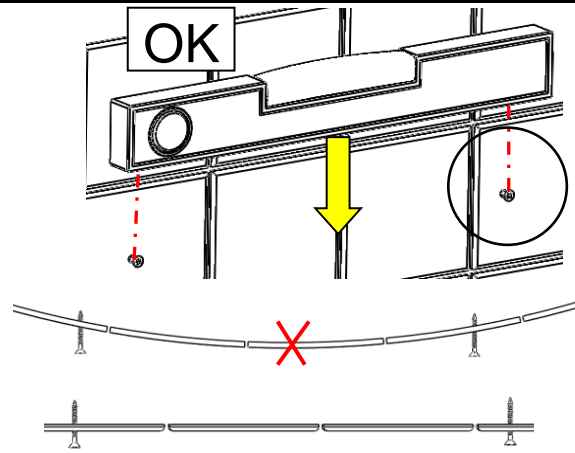
**F** FIXATIONS  
Les fixations à utiliser sont en fonctions du mur;  
**B** elles ne sont pas livrées avec le meuble.

**B** BEVESTIGINGEN  
De te gebruiken schroeven en pluggen zijn afhankelijk  
**NL** van de muur waarop het meubel wordt aangebracht en worden derhalve niet meegeleverd.

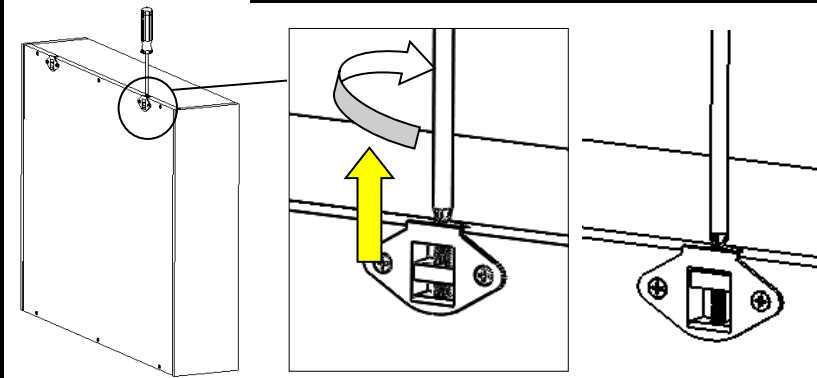
**GB** FIXATIONS  
The fixations to use depend of the type of support (wall);  
they are not delivered with the furniture.



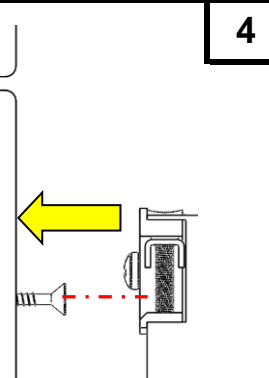
1



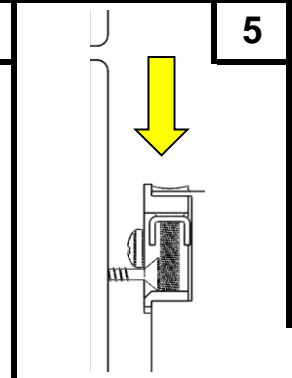
2



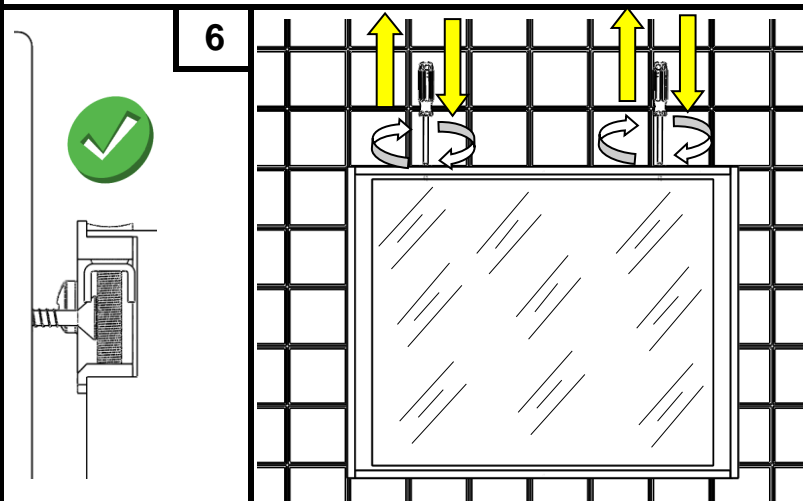
3



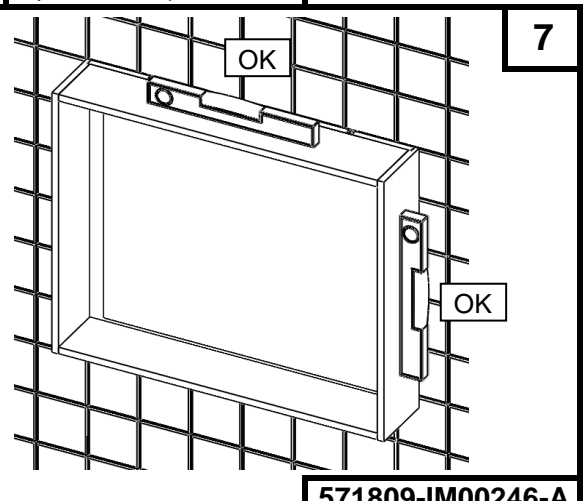
4



5



6



7