



SENSE

Succombez à SENSE avec ses lignes simples et épurées, son cadre épais, sa prise de main centrale pour une ouverture facilitée, le tout dans des finitions boisées afin d'insuffler un style chaleureux et naturel dans votre salle de bain!

Kies SENSE met zijn strakke en eenvoudige lijnen, zijn brede randen en de centrale handgreep voor eenvoudig openen. Alles in een mooie houtafwerking voor een warme en natuurlijke stijl in uw badkamer



Blanc Brillant laqué
Glanzend gelakt Wit

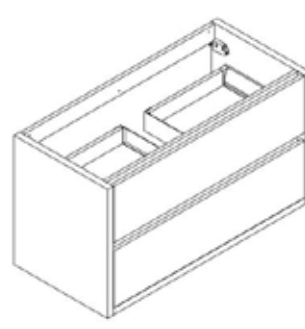
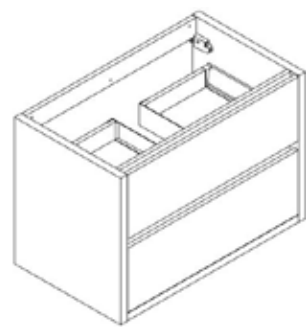
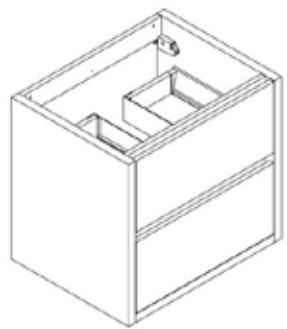


Chêne Arlington
Eik Arlington



Chêne Vintage
Eik Vintage





60 x 55 x 46 cm

Meuble sous-plan - Meuble à suspendre livré monté - 2 tiroirs double paroi métal - Fermeture progressive - Simple passage siphon
Wastafelonderbouw - Meubel om op te hangen gemonteerd geleverd - 2 lades met dubbele metalen wanden - Soft Close - Enkele sifon-uitsparing

80 x 55 x 46 cm

Meuble sous-plan - Meuble à suspendre livré monté - 2 tiroirs double paroi métal - Fermeture progressive - Simple passage siphon
Wastafelonderbouw - Meubel om op te hangen gemonteerd geleverd - 2 lades met dubbele metalen wanden - Soft Close - Enkele sifon-uitsparing

100 x 55 x 46 cm

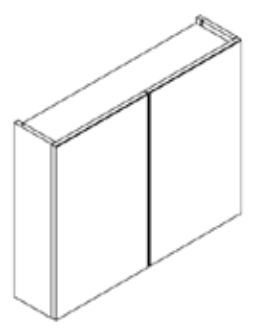
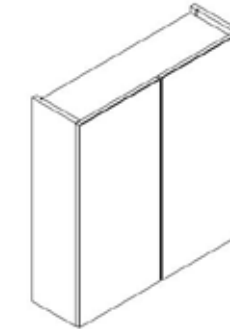
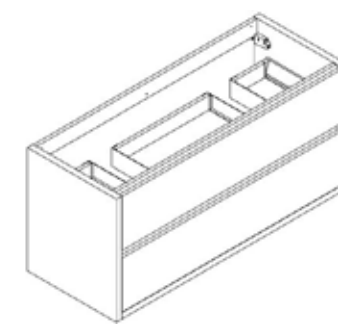
Meuble sous-plan - Meuble à suspendre livré monté - 2 tiroirs double paroi métal - Fermeture progressive - Simple passage siphon
Wastafelonderbouw - Meubel om op te hangen gemonteerd geleverd - 2 lades met dubbele metalen wanden - Soft Close - Enkele sifon-uitsparing

- 234043
- 234044
- 234045

- 234046
- 234047
- 234048

- 234049
- 234050
- 234051

Tableau de compatibilité vasque page 458
Tabel met bijpassende wastafels op pagina 458



120 x 55 x 46 cm

Meuble sous-plan - Meuble à suspendre livré monté - 2 tiroirs double paroi métal - Fermeture progressive - Double passage siphon
Wastafelonderbouw - Meubel om op te hangen gemonteerd geleverd - 2 lades met dubbele metalen wanden - Soft Close - Dubbele sifon-uitsparing

60 x 65 x 18 cm

Armoire de toilette - 2 portes miroir - Fermeture progressive - 2 étagères en verre amovibles non repositionnables - Interrupteur - Classe 2 IP44 - Inst. Vol hors volume
Toiletkast - 2 spiegel deuren - Soft Close - 2 uitneembare glazen legplanken - Schakelaar - Klasse 2 IP44 - Installatie buiten volume

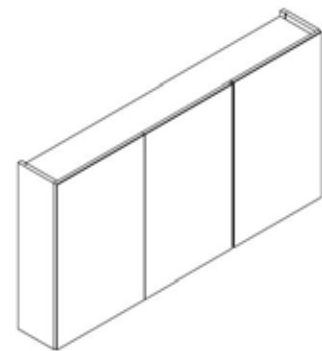
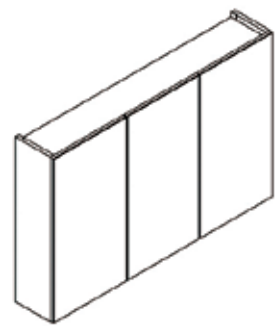
80 x 65 x 18 cm

Armoire de toilette - 2 portes miroir - Fermeture progressive - 2 étagères en verre amovibles non repositionnables - Interrupteur - Classe 2 IP44 - Inst. Vol hors volume
Toiletkast - 2 spiegel deuren - Soft Close - 2 uitneembare glazen legplanken - Schakelaar - Klasse 2 IP44 - Installatie buiten volume

- 234052
- 234053
- 234054

- UTE : 234423
- UTE : 231851
- UTE : 234427
- VDE : 234424
- VDE : 234426
- VDE : 234428

- UTE : 234429
- UTE : 230691
- UTE : 232214
- VDE : 234430
- VDE : 230693
- VDE : 232407



100 x 65 x 18 cm

Armoire de toilette - 3 portes miroir - Triptyque - Fermeture progressive - 6 étagères en verre amovibles non repositionnables - Interrupteur - Classe 2 IP44 - Inst. Vol hors volume

Toiletkast - 3 spiegel deuren - Soft Close - 6 uitneembare glazen legplanken - Schakelaar - Klasse 2 IP44 - Installatie buiten volume

120 x 65 x 18 cm

Armoire de toilette - 3 portes miroir - Triptyque - Fermeture progressive - 6 étagères en verre amovibles non repositionnables - Interrupteur - Classe 2 IP44 - Inst. Vol hors volume

Toiletkast - 3 deuren - Soft Close - 6 uitneembare glazen legplanken - Schakelaar - Klasse 2 IP44 - Installatie buiten volume

42,4 x 156 x 33 cm

Colonne - Meuble à suspendre livré monté - 2 portes - Fermeture progressive - 2 étagères en bois amovibles non repositionnables et 2 étagères en bois fixes

Kolomkast - Meubel om op te hangen gemonteerd geleverd - 2 deuren - Soft Close - 2 houten uitneembare legplanken. Niet verplaatsbaar. 2 houten vaste legplanken

- UTE : 234431
- UTE : 231869
- UTE : 232216
- VDE : 234432
- VDE : 232215
- VDE : 232408

- UTE : 234433
- UTE : 230692
- UTE : 232217
- VDE : 234434
- VDE : 230694
- VDE : 232409

- 234055
- 234056
- 234057

