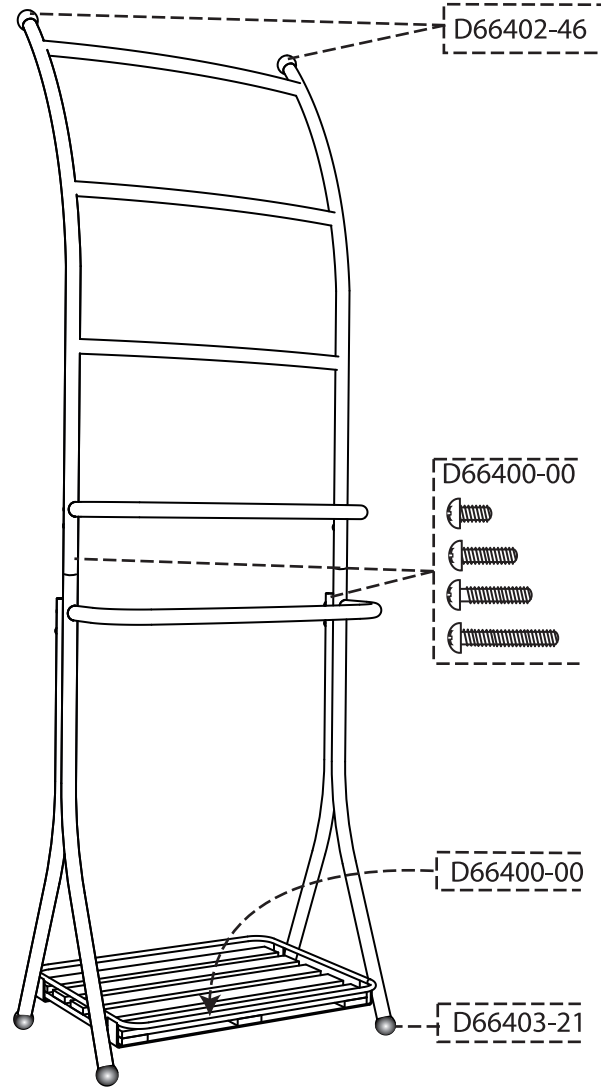




CORFOU

- F Garantie**
Ce produit est garanti pendant une période de 2 ans à compter de la date d'achat. La garantie couvre les défauts de fabrication constatés lors d'un usage normal, à l'exclusion des pièces soumises à une usure naturelle.
- GB Guarantee**
This product is guaranteed for a period of 2 years from date of purchase. The guarantee covers any product failure which may occur due to manufacturing fault. But specifically excludes any parts subject to normal wear.
- D Garantie**
Wir geben eine Garantie auf die Dauer von 2 Jahren, beginnend mit dem Datum des Kaufs. Für alle innerhalb der Garantiezeit auftretenden Mängel, die auf Material oder Fabrikationsfehler zurückzuführen sind, wird Ersatz geleistet.
- NL Waarborg**
De produkt heeft vanaf aankoopdatum 2 jaar waarborg. De waarborg dekt fabricagefouten maar kan niet aangewend worden bij slijtage van onderdelen.
- I Garanzia**
Questo prodotto é garantito 2 anni a partire dalla data d'acquisto. La garanzia copre i difetti di fabbricazione accertati durante un uso normale. Sono escluse tutte le parti sottoposte ad usura naturale. E tutto quanto dovesse accadere per un uso improprio o per cadute accidentali.
- E Garantía**
Este producto tiene garantía durante 2 años a partir de la fecha de compra. La garantía cubre los defectos de fabricación observados durante un uso normal, excluyendo las piezas sometidas a un desgaste natural y los deterioros producidos por caídas, golpes o uso indebido.
- P Garantia**
Este produto é garantido durante um período de 2 anos a contar da data da compra. A garantia cobre os defeitos de fabricação constatados durante uma utilização normal, à exceção das peças submetidas a um desgaste natural.



PIECES DETACHEES LIVRABLES - DELIVERABLE SPARE PARTS -
LIEFERBARE ERSATZTEILE - LOSSE ONDERDELEN VERKRIJGBAAR -
PEZZI DI RICAMBIO DISPONIBILI - PIEZAS SUELTAS SUMINISTRABLES -

A x1		H x1	
B x1		I x4	
C x1		J x6	
D x1		K x2	
E x1		L x2	
F x1		M x2	
G x1		N x2	
		O x4	
		P x2	
		Q x1	



F

Entretien - nettoyage
Employer exclusivement de l'eau savonneuse et une éponge.

GB

Cleaning
Only use a damp sponge and non-abrasive domestic soap.

D

Reinigung und Pflege
Verwenden Sie zur Reinigung ausschließlich einen Schwamm und Seifenlauge.

NL

Onderhoud
Gebruik uitsluitend een lauw sopje en een spons.

I

Pulizia
Usare esclusivamente dell'acqua con sapone neutro e una spugna.

E

Limpeza
Empregar somente água jabonosa y una esponja.

P

Limpeza
Utilizar água com sabão e uma esponja, não utilizar produtos abrasivos ou dissolvente.

