

Plan de toilette

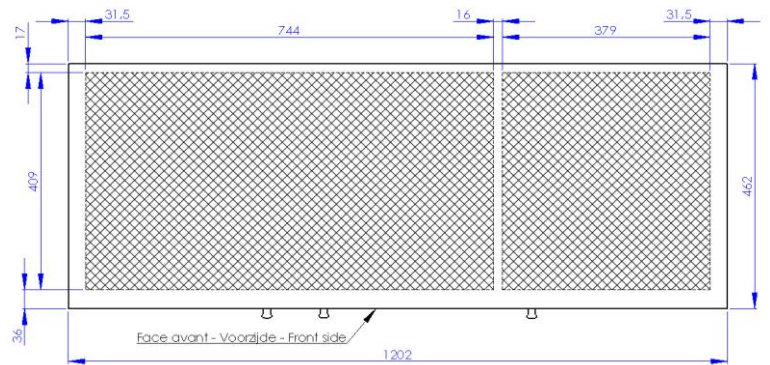
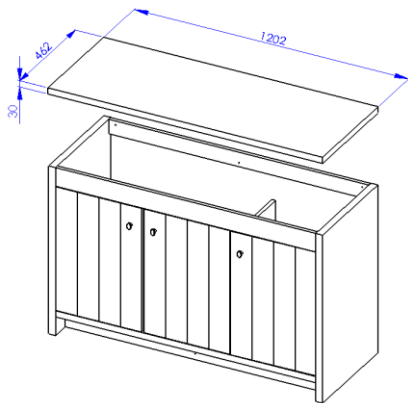
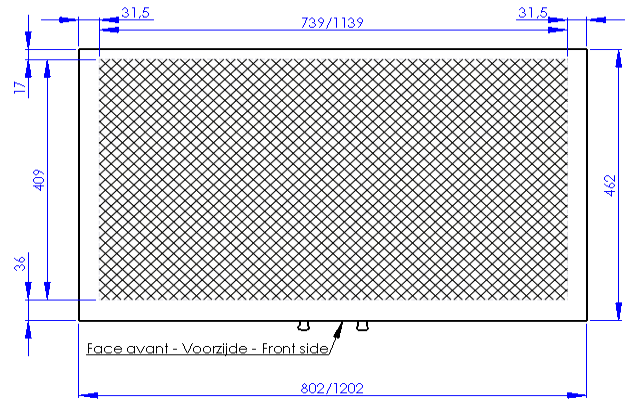
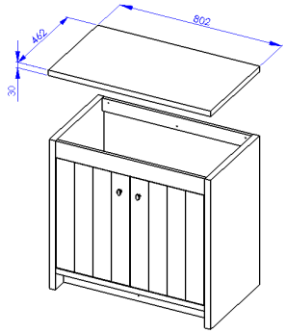
Wastafelblad - Counter top

1

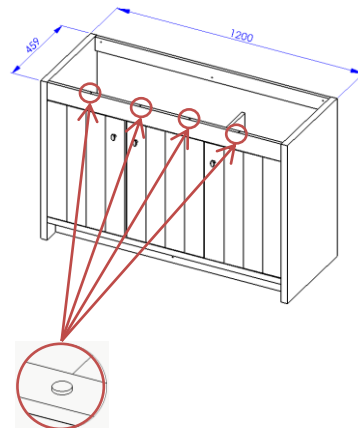
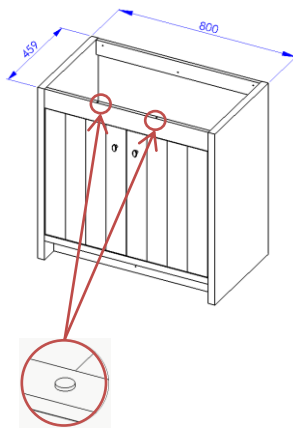


Face supérieure - Bovenzijde - Upper side

Zone de découpe autorisée - Zone toegelaten om te zagen - Authorized cutting area



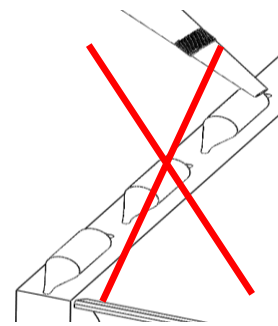
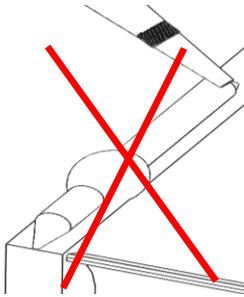
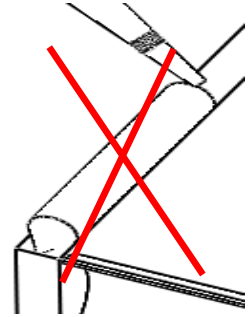
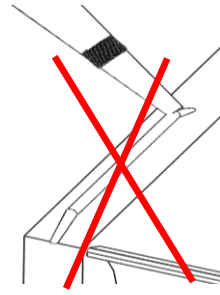
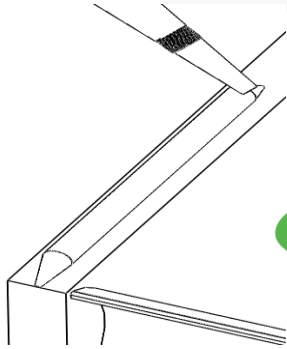
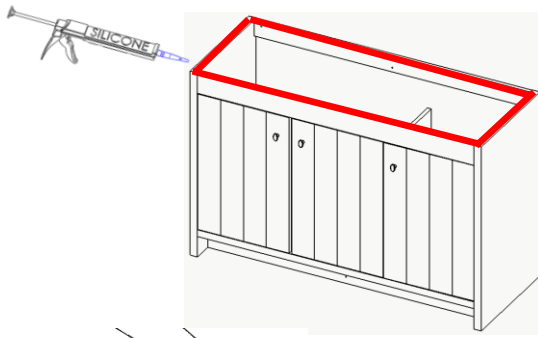
2



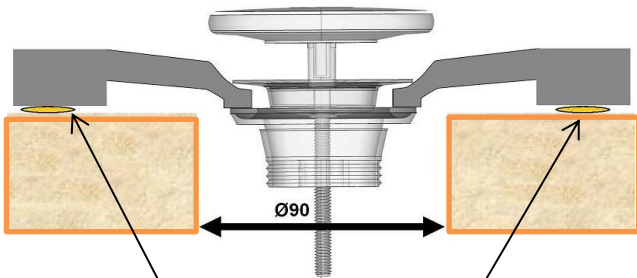
Plan de toilette

Wastafelblad - Counter top

3



4



Collage sur tout le pourtour par mastic acrylique pour les vasques en pierre, sinon utiliser du silicone.
Rondom de stenen waskommen bij voorkeur afdichten met acryl kit, zoniet met siliconen kit.
For the gluing of stone basin, use an acrylc sealant all around the basin, otherwise, you can use silicone.

